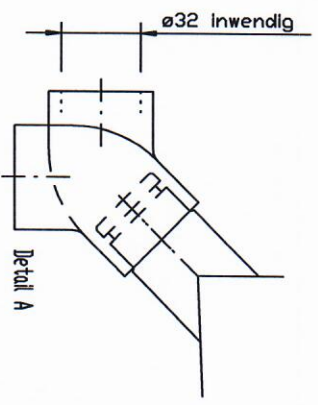


Boktype	IR 166-7-400-ncl6
Koedemiddel	TEMPER
Capaciteit	67 kW
Waarde(s)	MV S52/9/4Z-L/PA6/19-6/-A/35°
Motor(en)	4x 1,1kW 230/400/50/3 n=1500
Inhoud	86 dm ³
Gewicht	360 kg
Afperisdruk	1000 lpa (qudt)
Intrrede temper	ø76,1x2 RVS
Ultrrede temper	ø76,1x2 RVS



Verkenr. 160431-1-1
8x uitvoeren

Rev.	Dttr	Beschrpn	Naam	Checked
01	26.04.2006	Intrrede/ultrrede naar boven		

Description		Tolerances NK2789-1 unless otherwise described	
THDR-B-446-7-ncl6-067		C	
Scale	1:65	Printed	Sheet
Drawn	L. te Veld	Date	Rev
Checked		24.04.2006	-01 -01
Total Mass		kg	
57006120		A2	

Copyright reserved by V&V